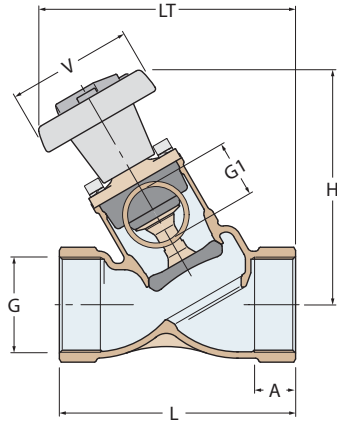


**Valvola presa a mare "antiblocco" a doppia mandata F-F-F e indicatore di posizione**  
Double intake "non stick" valve F-F-F with position indicator

**Omologato RINA**  
RINA validated

**Conforme alla norma**  
Compliant with  
**UNI EN ISO 9093-1**



FILETTATURE / THREAD :  
G - G1 = EN 10226/1 (BS 21)

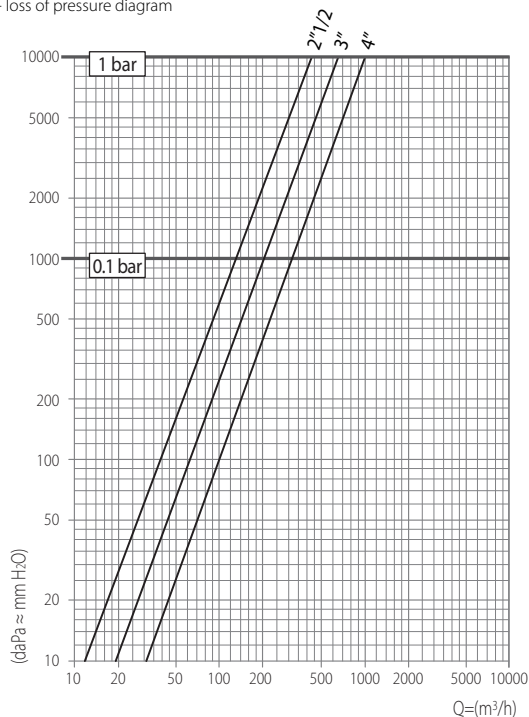
**2250**

Weight (gr)	7400	8250	13000
LT	244	246	291
V	125	125	160
H	233	236	274
L	195	206	245
A	30.2	33.3	35.8
<b>G1</b>	<b>1"1/2</b>	<b>2"</b>	<b>2"1/2</b>
<b>G</b>	<b>2"1/2</b>	<b>3"</b>	<b>4"</b>



Bronzo  
Bronze

Diagramma portate - perdite di carico  
Flow rate - loss of pressure diagram



**Struttura in bronzo**  
Bronze body

**Guarnizioni in neoprene**  
Neoprene gaskets

**Viti in acciaio inox**  
Stainless steel screws

**Volantino in termoplastico**  
Thermoplastic handwheel

G	0.1 bar	1 bar
2"1/2	135800	429500
3"	207700	656700
4"	324500	1026100

**Portate di acqua - lt/h**  
Flow-rate capacity - lt/h